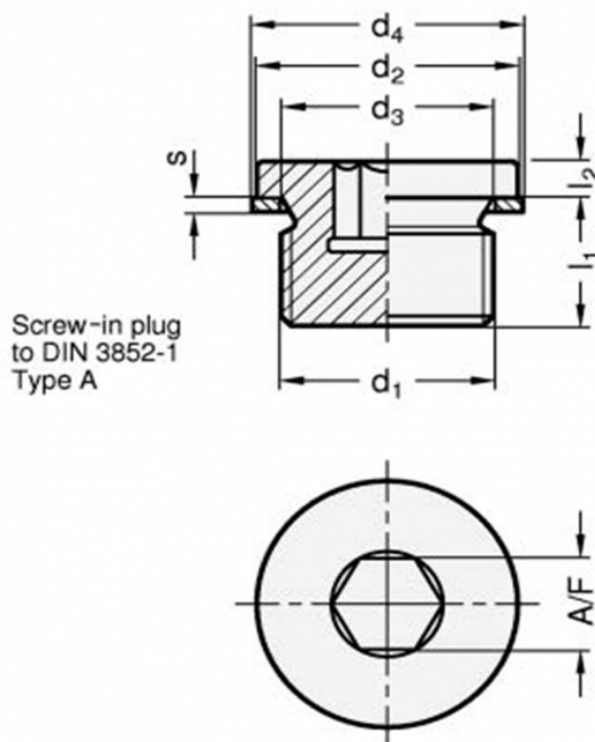


Varenummer: 20908STG1AA
Beskrivelse: E+G Gevindprop DIN 908-ST-G1-AA

Mål



A/F = 17
d1 = G 1
d2h14 = 39
d3 = 33.5
d4 = 39
l1 = 16
l2 = 5
s = 2

Vægt i (g) = 120